

## Drehmomentaufnehmer DMA



- Berührungslose induktive Messwertaufnahme
- Messbereiche von 2.5 - 500Nm bidirektional
- Analoges Ausgangssignal von 0.5V...4.5V
- Schutzart IP50
- Wiederholgenauigkeit  $\leq \pm 0.1\%$
- Stromaufnahme im Messbetrieb  $< 10\text{ mA}$
- Nullpunktdrift über der Temperatur  $< 0,1\% / \text{K}$
- Messempfindlichkeitsänderung über der Temperatur  $\leq 0,5\% / \text{K}$

Modell:		Nenn-Drehmoment [Nm]	Max. Überlast [Nm]	Drehzahl [U/min]
Rundwelle	Vierkantwelle	bidirektional (+/-)	bidirektional (+/-)	Rundwelle / Vierkantwelle
8.8.22-2.5	8.8.21-2.5	2,5	5	5000 / 1000
8.8.22-5,0	8.8.21-5,0	5,0	10	5000 / 1000
8.8.22-7.5	8.8.21-7.5	7,5	15	5000 / 1000
8.8.22-17.5	8.8.21-17.5	17,5	35	5000 / 1000
8.8.22-75	8.8.21-75	75	150	5000 / 1000
8.8.22-175	8.8.21-175	175	350	5000 / 1000
8.8.22-250	8.8.21-250	250	350	5000 / 1000
8.8.22-500	8.8.21-500	500	750	5000 / 1000

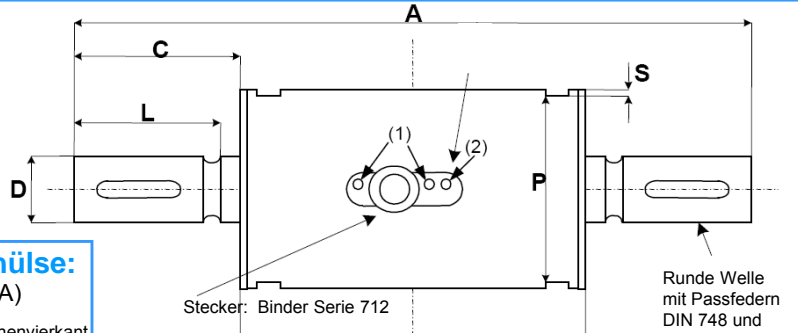
### Aufbau und Funktion:

Mit dem DMA kann das an einer Messwelle wirksame Drehmoment sowohl bei Stillstand als auch bei Rotation der Welle bidirektional gemessen werden.

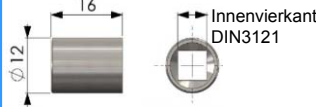
Integriert ist die signalgebende Welle, die berührungslose Signalaufnahme von dieser Welle, sowie die analoge Signalaufbereitung.

**8.8.22-X**  
(Rundwelle)

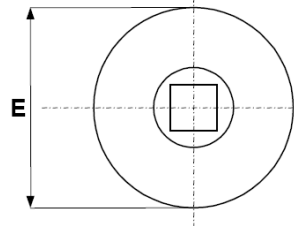
- (1) Die Befestigungsmutter des Steckers sowie die Verschlusschrauben dürfen nicht gelöst oder angezogen werden!
- (2) Justierschraube, darf nicht verstellt werden!



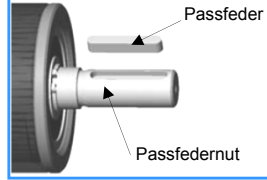
**DMA-Aufsteckhülse:**  
(Bestellnummer 8.8.A)



**8.8.21-X**  
(Vierkantwelle)



**Passfeder und Passfedernut**  
(für runde Wellen)



Abmessungen Passfedernut [mm]				Passfeder [mm]	
Runde Welle:	Breite	Tiefe	Länge	Höhe	Länge
Ø 9mm	3	1.8	18.5	3	18
Ø 14mm	5	3.0	25.5	5	25
Ø 19mm	6	3.5	45.5	6	45
Ø 25mm	8	4.0	50.5	8	50

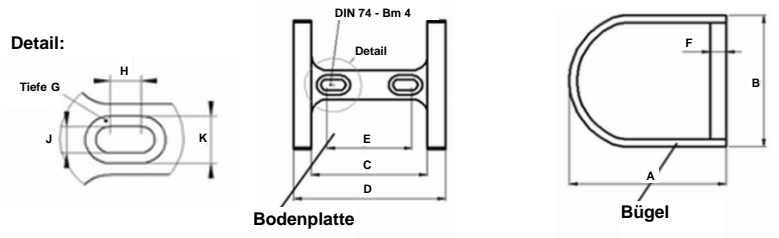
**Varianten:**

Vierkantwelle	Nenn-Drehmoment [Nm]	A	B	C	D	E	F	G	H	K	L	M	N	P	S
1/4 Zoll	2,5 - 5,0 - 7,5 - 17,5	95,5	70	9,5	-	40	16	8	5	12	-	43,9	15	37	1,5
3/8 Zoll	75	107	70	13	-	50	24	8	5	18	-	43,9	18	47	1,5
1/2 Zoll	175-250	123,5	70	18,5	-	50	35	8	5	24	-	43,9	18	47	1,5
3/4 Zoll	500	146	87	29,6	-	60	29,6	10,5	2	33,5	-	61,4	19	47	1,5

Rundwelle	Nenn-Drehmoment [Nm]	A	B	C	D	E	F	G	H	K	L	M	N	P	S
Ø 9 mm	2,5 - 5,0 - 7,5 - 17,5	125	70	27,5	9	40	-	8	5	-	23	43,9	15	37	1,5
3/8 Zoll	75	139	70	34,5	14	50	-	8	5	-	30	43,9	18	47	1,5
1/2 Zoll	175-250	179	70	54,5	19	50	-	8	5	-	50	43,9	18	47	1,5
3/4 Zoll	500	220	87	66,6	25	60	-	10,5	2	-	-	61,4	19	57	1,5

**DMA-Halterung:**  
(Bestellnummer 8.8.H)



Abmessungen	DMA Variante in [Nm]	A	B	C	D	E	F	G	H	J	K
Halter 40 mm	2,5 - 5,0 - 7,5 - 17,5	49,5	43	45	59	33	6	3,2	5	4,5	8
Halter 50 mm	75 - 175 - 250	49,5	53	45	59	33	6	3,2	5	4,5	8

**Bestellbezeichnung:**

**8.8.2X-X**  
 Nenn-Drehmoment  
 Rundwelle (21) od.  
 Vierkantwelle (22)  
 5 m Anschlusskabel mit Stecker im  
 Lieferumfang enthalten  
 8.8.H DMA-Halterung  
 8.8.A Aufsteckhülse mit Innenvierkant

**Steckerbelegung am Sensor:**

