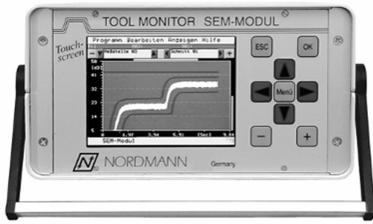


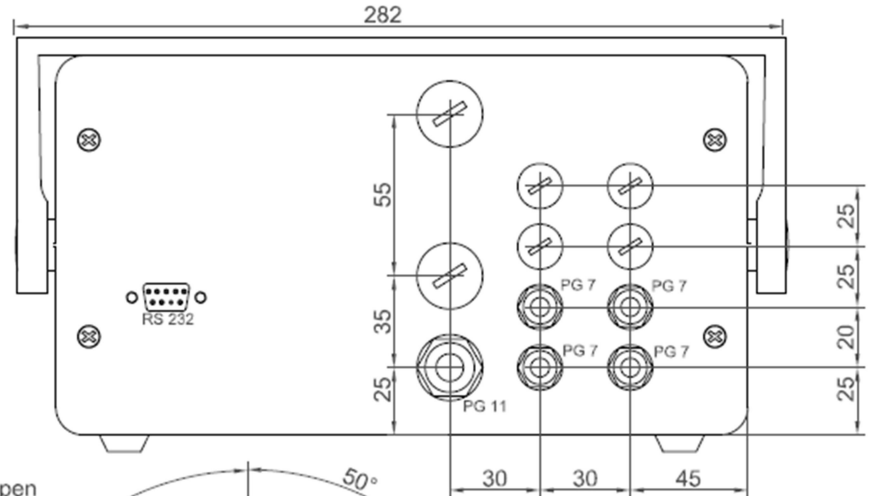
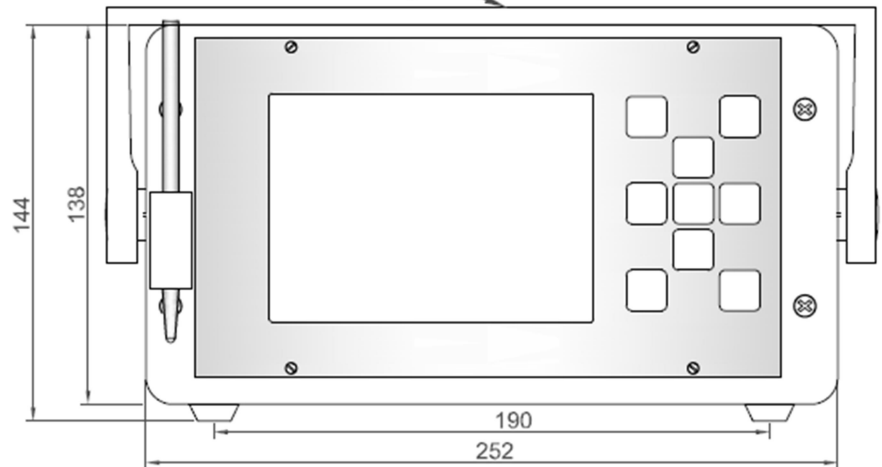


Tischgerät SEM-Modul (SEM-Profibus)

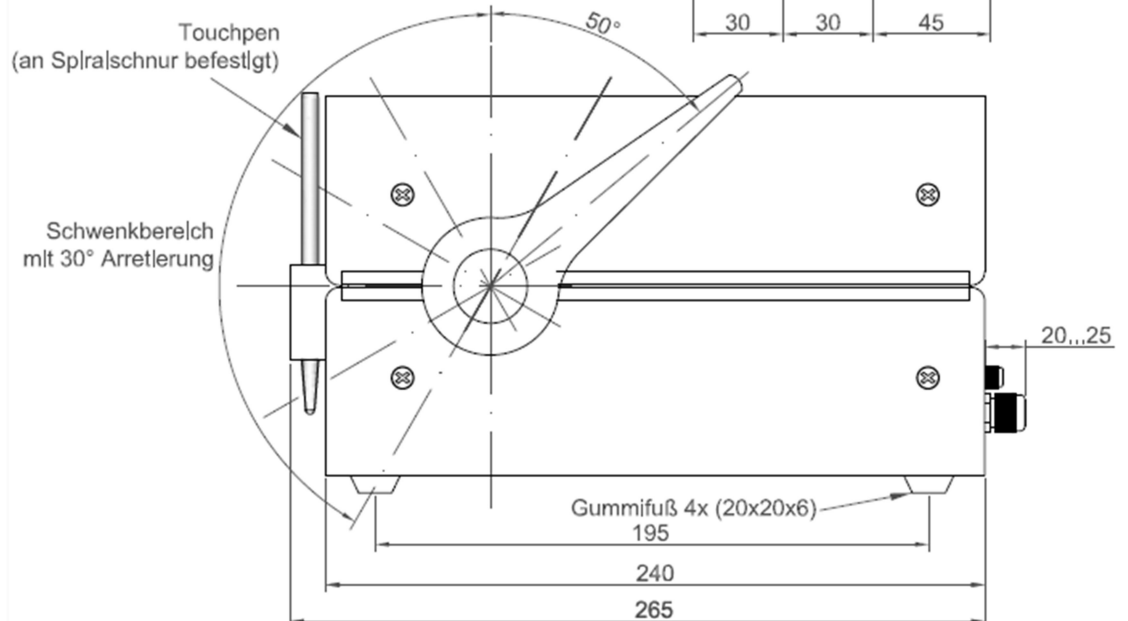
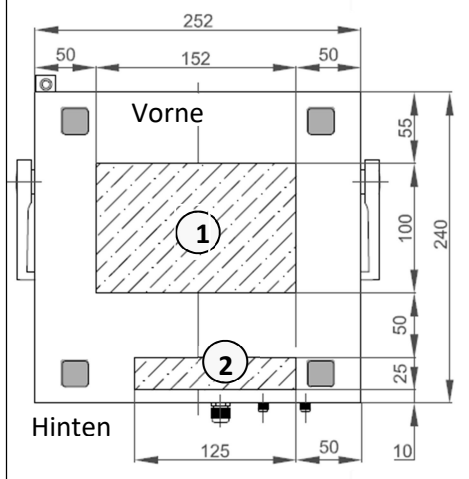


- | | |
|--------------------------|--|
| Best. Nr. 2.18T | - SEM-Modul (8 Kanäle) |
| Best. Nr. 2.18PAT | - SEM-Profibus (Max. 8 Profibus- oder Analogmessstellen) |
| Best. Nr. 2.12T | - SEM-Modul-2 (2 Kanäle) |
| Best. Nr. 2.11T | - SEM-Modul-light (1 Kanal) |
| Best. Nr. 2.11b T | - SEM-Modul-basic (1 Kanal, o. Touchpen, red. Menüs/Grenzen) |

Schwenkbarer Aufstellbügel



Zulässige Bereiche für Bohrungen an der Bodenplatte: ① ②



Bem.: Auch mit 2 Profibusanschlüssen verfügbar, die Position der Anschlüsse werden hier bildlich nicht dargestellt